

*Espera*

**2:0**

voor uw kwaliteitscontrole



# ESPERA **NOVA** ES-X

Het compact sorteersysteem – modulair, flexibel, snel



# FLEXIBELE TOEPASSING

## IN DE PRODUCTIE VAN VERSE LEVENSMIDDELEN

**Espera**

### ESPERA NOVA ES-X

Het sorteren van niet conforme producten is onmisbaar voor productiebedrijven in de levensmiddelenindustrie. Het ES-X sorteersysteem in combinatie met ESPERA weeg- en etiketteer machines, inspectiesystemen of metaaldetectoren is de perfecte combinatie voor een soepele kwaliteitsborging.

Gebruik de ES-X bijvoorbeeld voor het sorteren van te lichte of te zware producten in de controleweiger-modus of voor het sorteren op gewichtsklassen.

Afgekeurde producten worden via de software automatisch uit het productietotaal verwijderd.

Flipper uitwerper voor snel en nauwkeurig sorteren met individuele instelling van de sorteerkraft

Ideale aanvulling op het ES-R product



Hygiënische roestvrijstalen constructie

Afsluitbare verzamelbox

Inclusief vollebaksensor

Enkele en dubbele uitvoering van de opvangunit

Eenvoudige hoogteverstelling

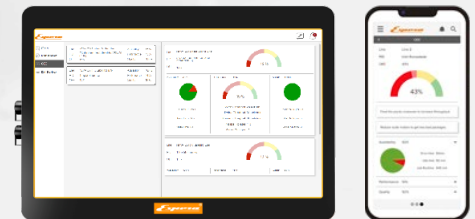
Kunststof verzamel box

## SMART TECHNOLOGY

Wij passen ons aan uw productie aan en niet omgekeerd!

### Think4Industry

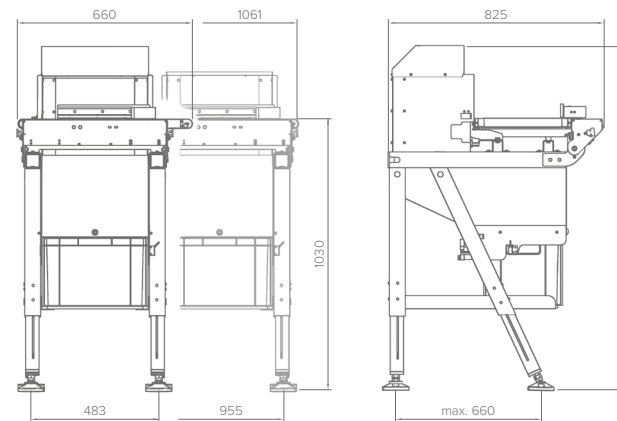
Volg uw productieproces in real-time met het digitale platform Think4Industry. De machinestatus, orderparameters en productieparameters worden in real-time gevisualiseerd. Bijvoorbeeld de proceswaarden voor het sorteersysteem ES-X in combinatie met upstream en downstream machines langs de gehele productielijn.



### Protect+

Het hygiënische en open roestvaststalen ontwerp maakt eenvoudige reiniging mogelijk en beschermt tegen corrosie en slijtage.

ES-X enkele en dubbele versie



<b>Verpakkingsgrootte max. (L x B x H)</b>	365 x 185 x 120 mm
<b>Verpakkingsgrootte min. (L x B x H)</b>	80 x 40 x 7 mm
<b>Maximaal productgewicht</b>	3 kg
<b>Verpakkingen per minuut</b>	110 ppm/min
<b>Bandsnelheid</b>	24 – 78 m/min
<b>Spanning</b>	190V – 250 V / 50 – 60 Hz
<b>Omgevingstemperatuur</b>	-10°C tot 40°C
<b>Beschermingsklasse</b>	IP 35
<b>Perslucht</b>	4,5 bar
<b>Geluidsemissie</b>	78 dB(A)

<b>ES-X totale afmetingen</b>	
<b>Enkele uitvoering</b>	825 x 660 x 1295 mm
<b>Dubbele uitvoering</b>	825 x 1061 x 1295 mm

<b>ES-X totaal gewicht</b>	
<b>Enkele uitvoering</b>	ca. 75 kg*
<b>Dubbele uitvoering</b>	ca. 115 kg*

\* Afankelijk van de machineconfiguratie

Alle vermelde waarden zijn maximumwaarden

ONE STEP AHEAD.

**Espera Nederland B.V.**

Esp 409  
5633 AJ Eindhoven  
Nederland

Tel: +31 40 253 066 5  
E-Mail: [espera@espera.nl](mailto:espera@espera.nl)

[www.espera.com](http://www.espera.com)

